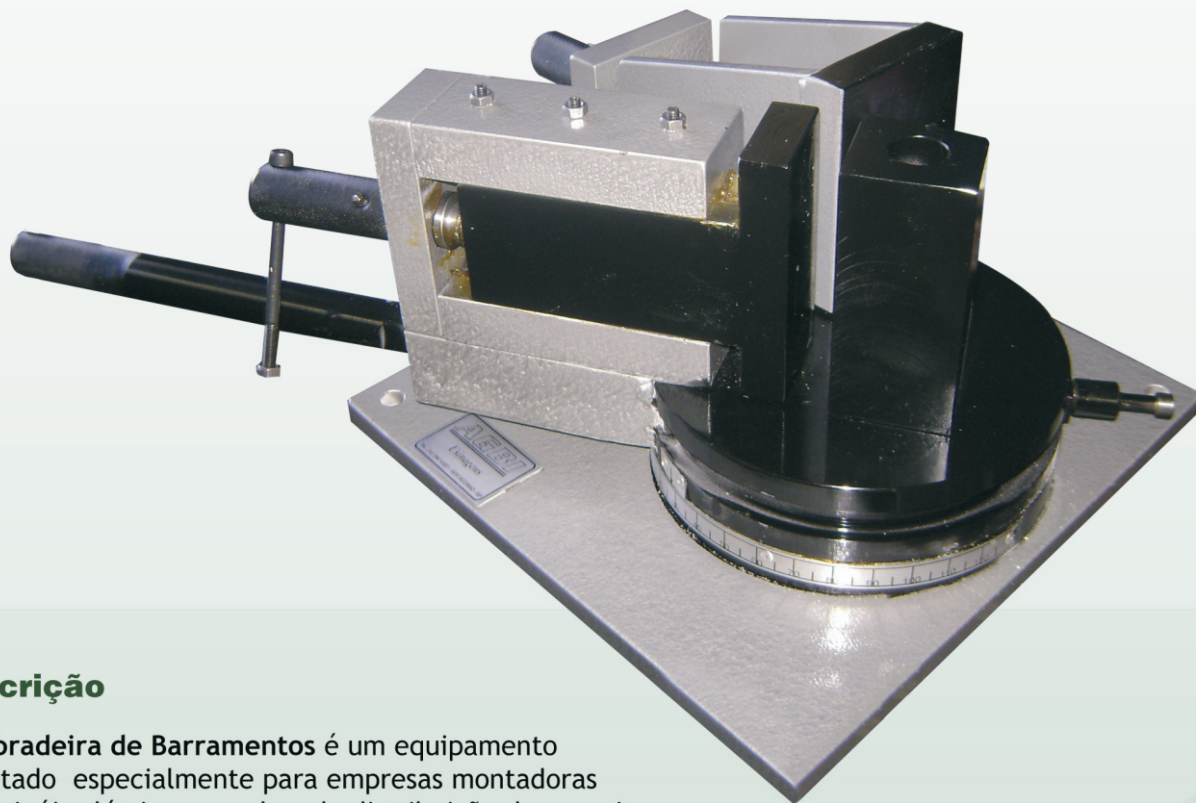


Dobradeira de Barramentos



Descrição

A Dobradeira de Barramentos é um equipamento projetado especialmente para empresas montadoras de: painéis elétricos, quadros de distribuição de energia em baixa e alta tensão, centro de controle de motores (CCM), barramentos blindados (Bus-Way), etc. Sua aplicação **minimiza o custo de produção, melhora o desempenho e aumenta a produtividade**, na confecção de Barramentos Eletrolíticos e acessórios para montagens elétricas em geral.

Características Técnicas

- Fabricada em Aço SAE-1045
- Graduação no disco inferior, permite precisão na dobra até 120°
- Possui limitador de dobra para trabalhos em série
- Fácil manuseio, opera manualmente
- Capacidade para dobra de barras de cobre Eletrolítico até 4"x1/2" de espessura

- Dimensões

Base: 360 x 360 mm

Altura: 220 mm

Peso: 100 Kg Aproximadamente

